

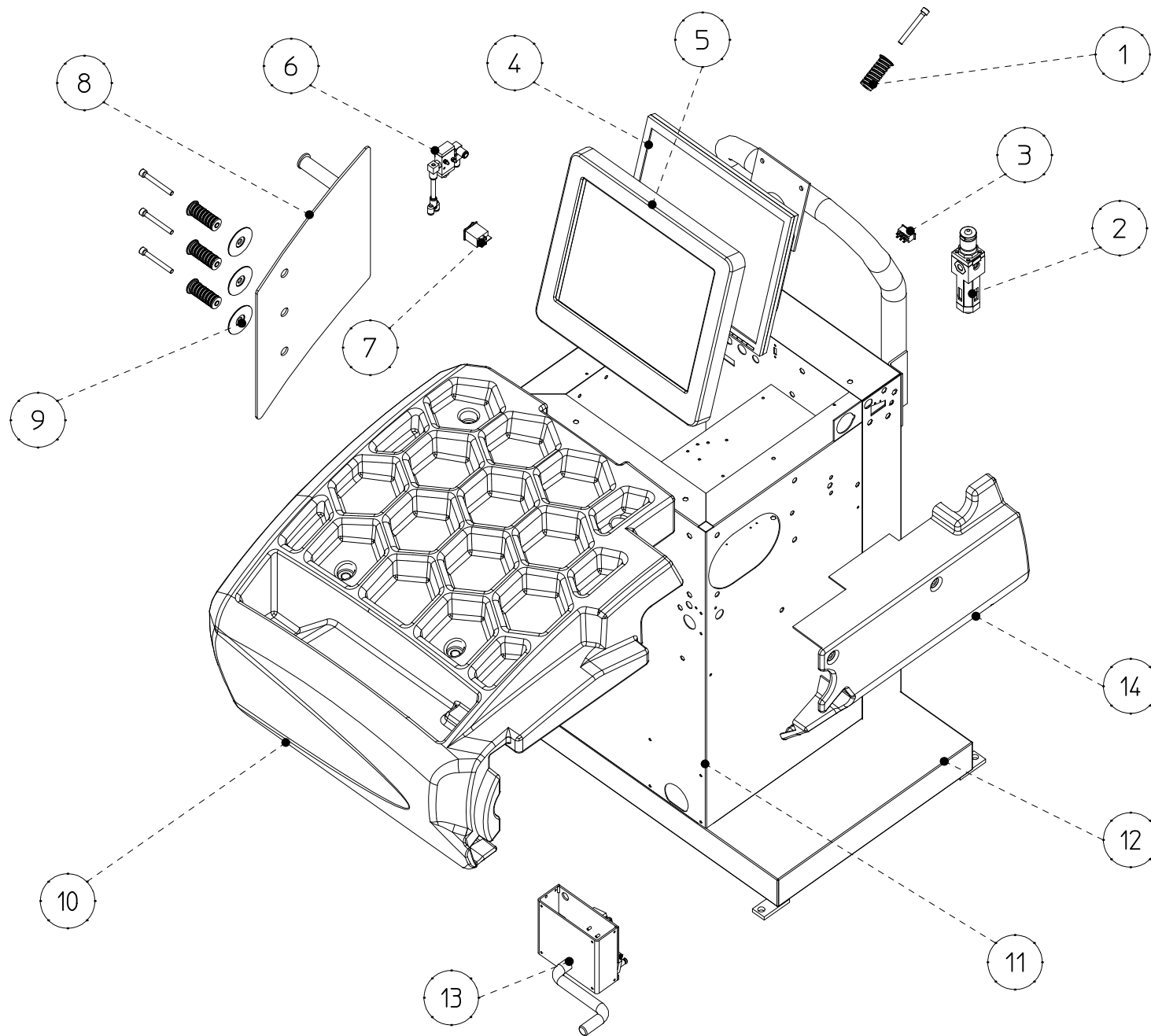
N.	Code	Specification
1	46FP69526	
2	4RFM86798	
3	080048009	
4	4RFPA6103	
5	86SBB6313	
6	18FP92491	
7	5RFG86792	115V
7	5RFG94490	230V
8	4RSDB5755	
9	46FPA4877	
10	097000400	
11	097000410	
12	4RFPB5759	115V
12	4RFPB5760	230V

Mandrino Pneumatico Pneumatic Spindle Mandrin Pneumatique Pneumatische Spindel Mandril Neumático Mandril Pneumático TAV -

39FPB5761

A

Data di creazione	28/06/2016
Data ultimo aggiornamento	28/06/2016



N.	Code	Specification
1	14FB81408	
2	164000032	
3	511222080	
4	801100177	
5	4RPRB3052	
6	46FPB8602	
7	511242101	
8	42FBB8842	
9	14FB82873	
10	14FBA3765	
11	42FBB6255	
12	42FB99169	
13	46FPB4728	
14	14FBB1868	

Basamento

Base

Bati

Gehaeuse

Placa de base

Base

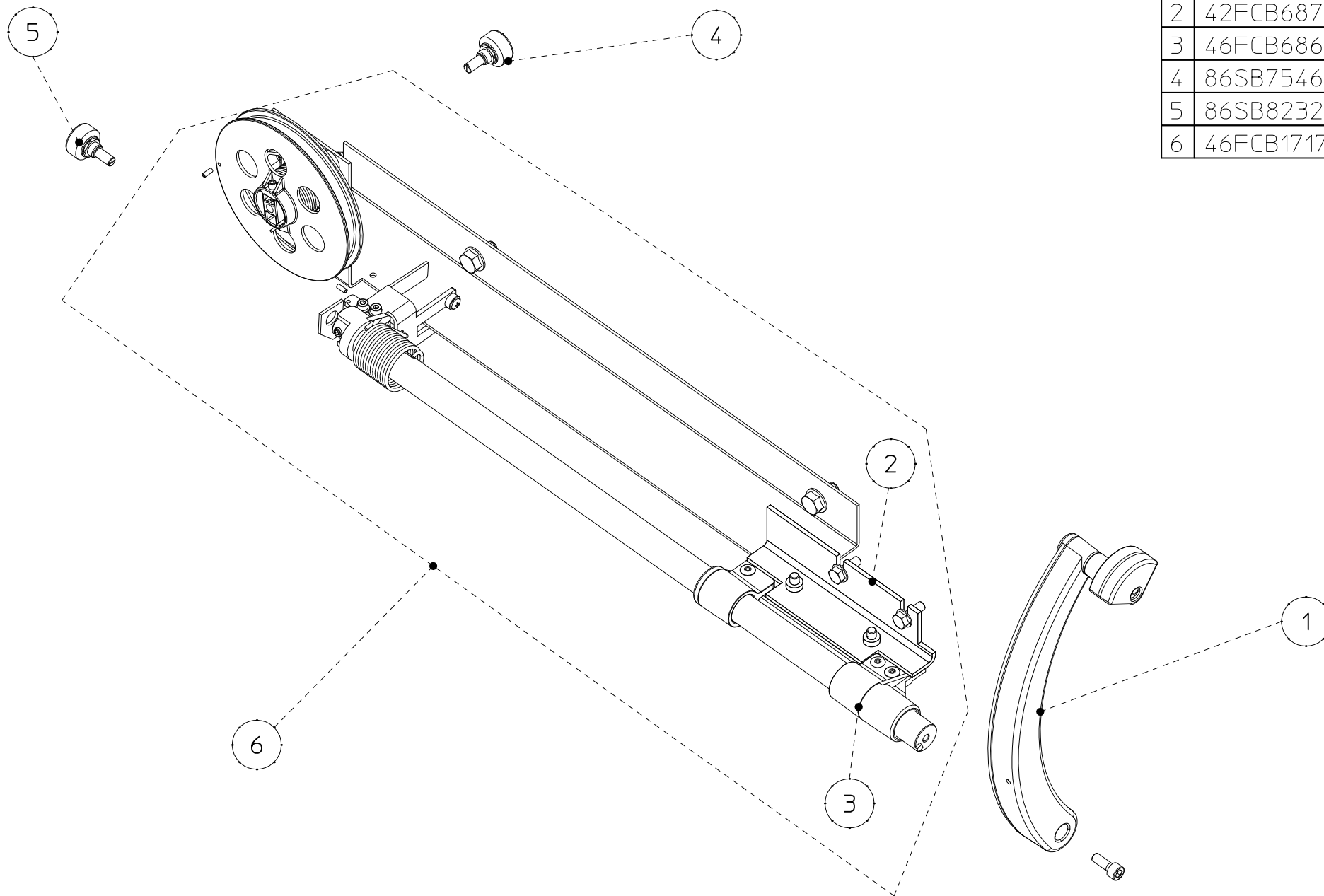
TAV - 02

39FBB9815

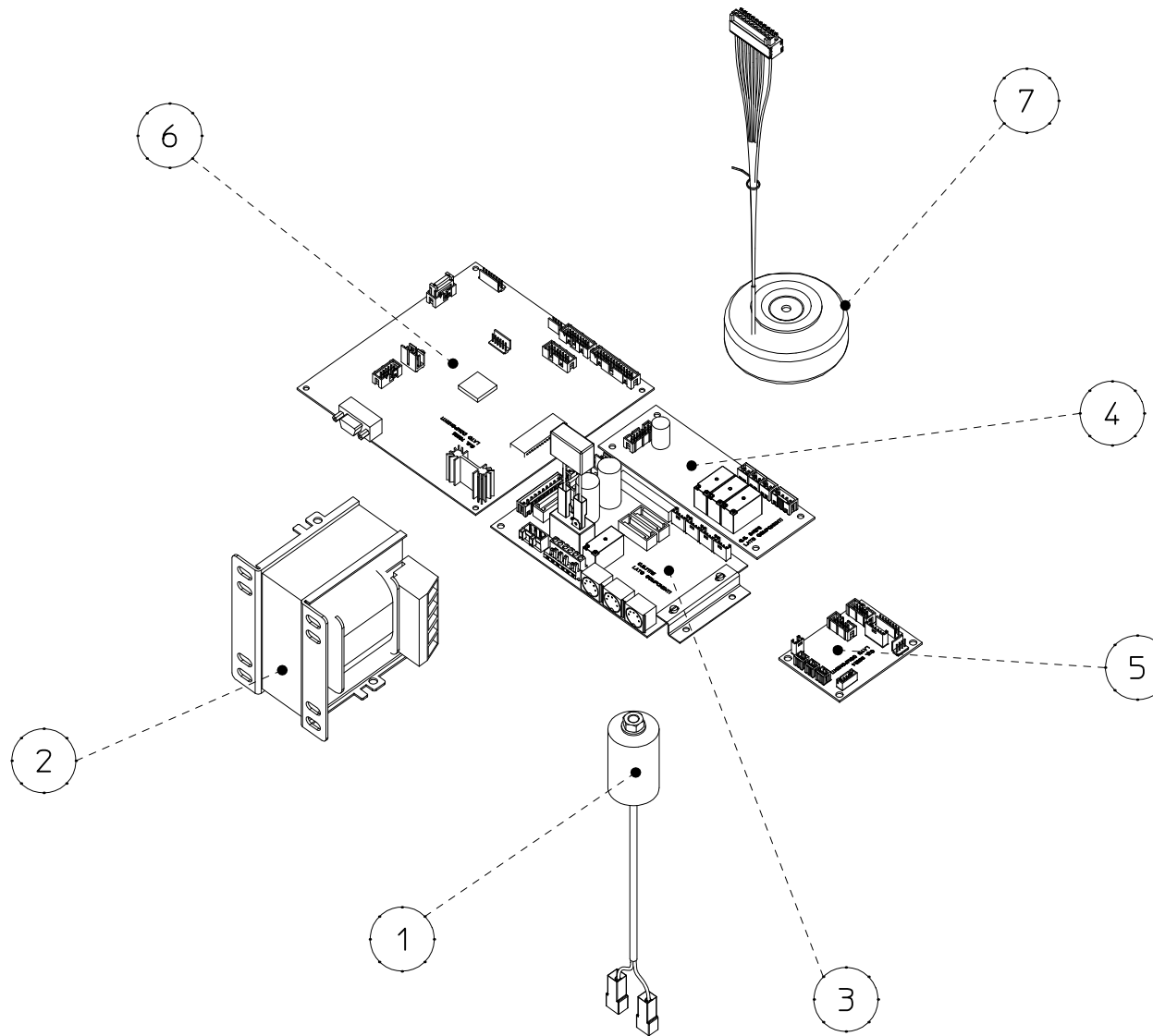
A

Data di creazione	15/05/2015
Data ultimo aggiornamento	15/05/2015

N.	Code	Specification
1	46FCB0674	
2	42FCB6874	
3	46FCB6868	
4	86SB75463	
5	86SB82328	
6	46FCB1717	



N.	Code	Specification
1	568001058	
2	613004000	
3	67M71110A	
4	67M84679C	
5	86SCB1914	
6	86SCB6172	
7	86SZ97767	

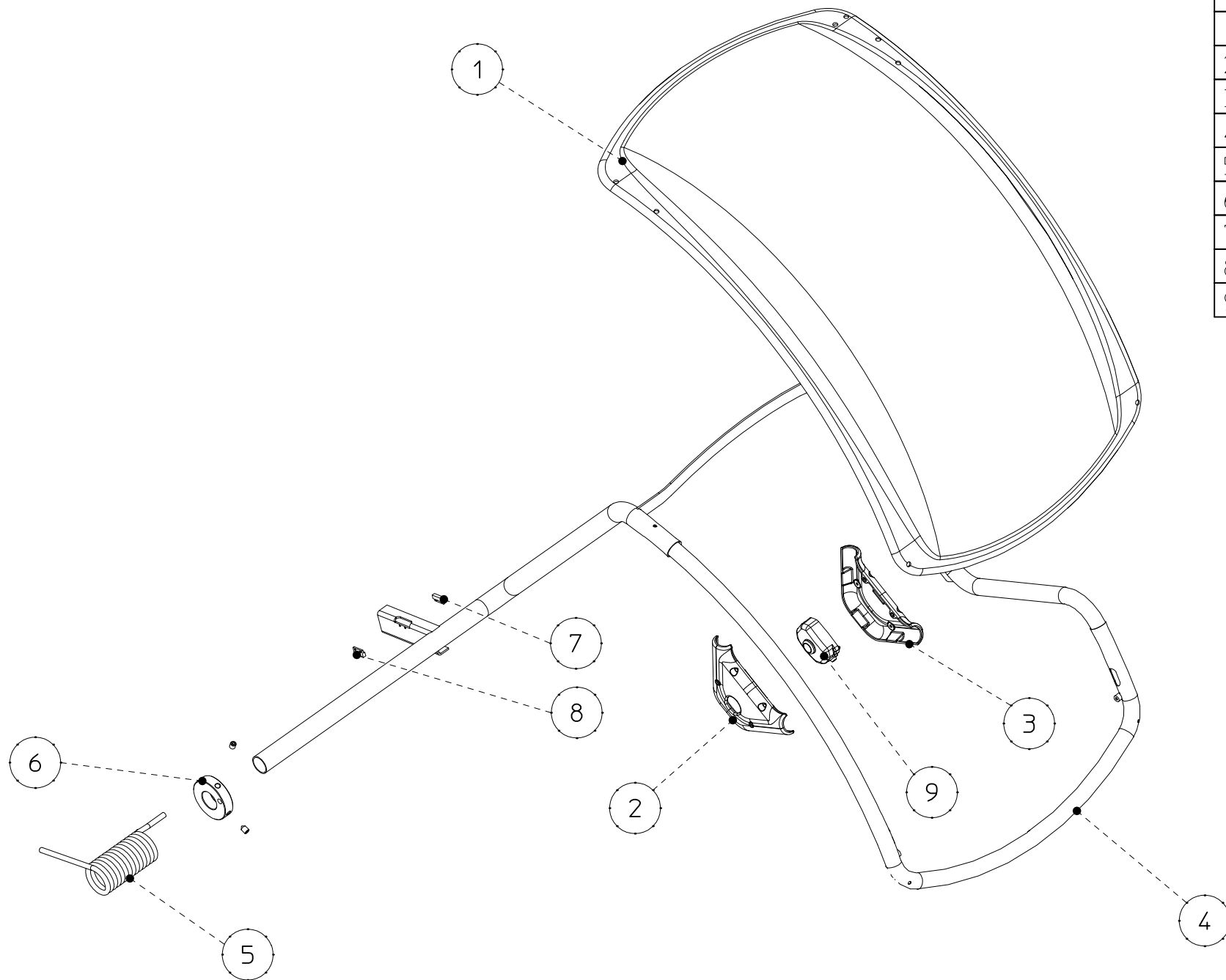


Potenza *Power* *Puissance* *Leistung* *Potencia* *Potência* TAV – 04

39SZB9805

A

<small>Data di creazione</small>
15/05/2015
<small>Data ultimo aggiornamento</small>
15/05/2015



N.	Code	Specification
1	14FWA7013	
2	14FWB6457	
3	14FWB7214	
4	42FWB6286	
5	18FWB6533	
6	42FBB6982	
7	519000401	
8	86SBB1036	
9	86SB92626	

Protezione *Guard* *Protection* *Schutz* *Proteccion* *Protecção* TAV – 05

39FWB9799 **A**

<small>Data di creazione</small>	15/05/2015
<small>Data ultimo aggiornamento</small>	15/05/2015

Code	N.	Description - Descrizione - Beschreibung - Descripción - Description - Descrição
39FPB5761		Pneumatic Spindle - Mandrino Pneumatico - Pneumatische Spindel - Mandril Neumático - Mandrin Pneumatique - Mandril Pneumático
46FP69526	1	End piece - Terminale BP - Edverschluss - Terminal - Terminal - Terminal
4RFM86798	2	Piezo assembly - Gruppo piezo completo - Piezo-montage - Montaje piezo - Assemblée piezo - Montagem piezo
080048009	3	Belt - Cinghia - Riemen - Correa - Courroie - Correia
4RFPA6103	4	Spindle shaft SE - Mandrino - Spindel SE - Mandril BP - Broche BP - Eixo mandril SE
86SBB6313	5	Laser spotter - Laser spotter - Laser spotter - Láser spotter - Laser spotter - Laser spotter
18FP92491	6	Spring - Molla - Feder - Muelle - Ressort - Mola
5RFG86792	7	Capacitor+motor 115V - Condensatore+motore 115V - Kondensator+motor 115V - Condensador+motor 115V - Condensateur+moteur 115V - Capacitador+motor 115V
5RFG94490	7	Capacitor+motor 230V - Condensatore + motore 230V - Kondensator+motor 230V - Condensador+motor 230V - Condensateur+moteur 230V - Capacitador+motor 230V
4RSDB5755	8	Encoder - Datore di fase completo - Drehgeber - Encoder - Codeur - Encoder
46FPA4877	9	Complete cylinder - Cilindro completo - Kompletter zylinder - Cilindro completo - Cylindre complet - Cilindro completo
097000400	10	Electromagnetic brake - Kit freno completo - Elektromagnetische Bremse - Ereno electromagnético - Frein électromagnétique - Freio electromagnético
097000410	11	Electromagnetic brake - Kit freno ancora mobile - Elektromagnetische Bremse - Freno electromagnético - Frein électromagnétique - Freio electromagnético
4RFPB5759	12	Complete Shaft 115V - Mandrino Completo 115V - Komplette spindel 115V - Mandril completo 115V - Complète Mandrin 115V - Eixo Mandril 115V
4RFPB5760	12	Complete Shaft 230V - Mandrino Completo 230V - Komplette spindel 230V - Mandril completo 230V - Complète Mandrin 230V - Eixo Mandril 230V
39FBB9815		Base Frame - Basamento - Gehaeuse - Placa de base - Bati - Base
14FB81408	1	Pin - Piolo stampato - Sprosse - Peldano - Goujon - Pino
164000032	2	Micro-regulator - Filtro regolatore - Mikroregler - Micro regulador - Microregulateur - Microregulator
511222080	3	Slide switch - Interruttore a slitta - Schiebeschalter - Interruptor deslizante - Interrupteur à glissière - Interruptor deslizante
801100177	4	Monitor TFT 17" - Monitor TFT17" - Monitor TFT 17" - Monitor TFT 17" - Moniteur TFT 17" - Monitor TFT 17"
4RPRB3052	5	Complete touch panel - Cornice touch completa - Touch-Panel-Schnitt - Touch corte del panel - Panneau tactile - Paineil de toque
46FPB8602	6	Bypass Valve - Valvola bypass - Bypass-Ventil - Válvula de bypass - Clapet de dérivation - Válvula de desvío
511242101	7	Main Switch - Interruttore generale - Kippshalter - Interruptor Principal - Interrupteur Principal - Interruptor Principal
42FBB8842	8	Cone support - Portaconi laterale - Rollenständer - Soporte de carrete - Porte cones - Banca de carretel
14FB82873	9	Plate - Piattello appoggio flange - Teller - Pláttillo - Plaque - Disco
14FBA3765	10	Weight Tray - Ripiano Portapesi - Gegengewichtauflage - Bandeja de contrapeso - Plateau à contrepoids - Bandeja de contra-peso
42FBB6255	11	Base Frame - Basamento - Gehaeuse - Placa de base - Bati - Base
42FB99169	12	Base - Pedana basamento - Gehaeuse - Placa de base - Bati - Base
46FPB4728	13	BP pedal - Pedale BP - Pedal BP - Pedal BP - Pedal BP - Pedal BP
14FBB1868	14	Cover with weight tray - Coperchio laterale - Gegengewichtauflage - Bandeja de contrapeso - Plateau à contrepoids - Bandeja de contra-peso
39FCB2499		Gauge - Calibro - Lehere - Calibre - Calibre - Calibre
46FCB0674	1	Gauge index - Indice calibro - Lehrenindex - Öndice calibre - Indice calibre - Öndice calibre
42FCB6874	2	Gauge bracket - Staffa calibro - Spurhalter - Soporte de calibre - Support de jauge - Suporte de calibre
46FCB6868	3	Gauge bracket - Staffa calibro - Spurhalter - Soporte de calibre - Support de jauge - Suporte de calibre
86SB75463	4	Potentiometer - Potenziometro - Potentiometer - Potenciometro - PotentiometrŠ - Potenciometro
86SB82328	5	Potentiometer - Potenziometro - Potentiometer - Potenciometro - PotentiometrŠ - Potenciometro

ANALYTICAL INDEX - INDICE ANALITICO - ANALYTISCHES INHALTSVERZEICHNIS - ÍNDICE ANALÍTICO - IN DEX ANALYTIQUE - ÍNDICE ANALÍTICO

Code	N.	Description - Descrizione - Beschreibung - Descripción - Description - Descrição
39FCB2499		Gauge - Calibro - Lehere - Calibre - Calibre - Calibre
46FCB1717	6	Caliber - Calibro - Lehere - Caliber - Calibre - Caliber
39SZB9805		Power - Potenza - Leistung - Potencia - Puissance - Potência
568001058	1	Capacitor 230V - Condensatore 230V - Kondensator 230V - Condensador 230V - Condensateur 230V - Capacitador 230V
613004000	2	Autotransformer - Autotrasformatore - Autotransformator - Autotransformador - Autotransformateur - Autotrasformador
67M71110A	3	Power Board 115V/230V - Scheda di Potenza 115V/230V - Leistungsplatine 115V/230V - Tarjeta Potencia 115V/230V - Carte Puissance 115V/230V - Placa Potência 115V/230V
67M84679C	4	Relay card - Scheda relè - Relais karte - tablero de relés - Carte relais - placa de relé
86SCB1914	5	Spotter board - Scheda spotter - Spotter-karte - Tarjeta spotter - Carte spotter - Cartão de spotter
86SCB6172	6	Processor card - Elaboratore completo - Prozessorkarte - Tarjeta de ordenador - Carte ordinateur - Placa elaborador
86SZ97767	7	Power transformer 230V - Trasformatore potenza 230V - Transformator leistung 230V - Transformador de potencia 230V - Transformateur de puissance230V - Transformador de potência 230V
39FWB9799		Guard - Protezione - Schutz - Proteccion - Protection - Protecção
14FWA7013	1	Guard - Guscio posteriore - Schutz - Proteccion - Protection - Protecção
14FWB6457	2	Sonar buckler - Carter sonar - Sonar schutz - Proteccion sonar - Protection sonar - Protecção sonar
14FWB7214	3	Sonar buckler - Carter sonar - Sonar schutz - Proteccion sonar - Protection sonar - Protecção sonar
42FWB6286	4	Protection - Telaio protezione - Rahmen - Proteccion - Protection - Protecção
18FWB6533	5	Spring - Molla - Feder - Muelle - Ressort - Mola
42FBB6982	6	Bush - BOCCOLA - Buchse - Anillo - Buisson - Anel
519000401	7	Magnetic contact - Contatto magnetico - Magnetkontakt - Contacto magnético - Contact magnétique - Contato Magnético
86SBB1036	8	Wiring microswitch magnetic - Cablaggio microinterruttore magnetico - Verdrahtung mikromagnet - Cableado microinterruptor magnético - Micro de câblage magnétique - Fiação micro magnética
86SB92626	9	Sonar LA - Sonar LA - Sonar LA - Sonar LA - Sonar LA - Sonar LA